

FABRICACION, IMPORTACION Y VENTA DE
Quemadores industriales . Sistemas de combustión . Generadores de calor - Sistemas térmicos inteligentes

QUEMADORES PARA USOS MULTIPLES

wayler serie RBK

AMERICAN
BURNERS



Management
System
ISO 9001:2015



www.tuv.com
ID 9000015169



INDUSTRIA ARGENTINA



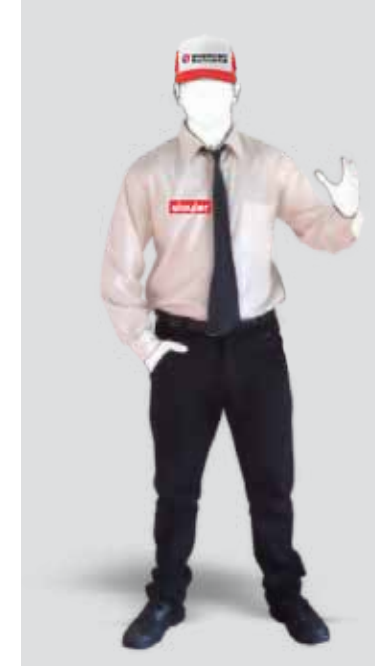
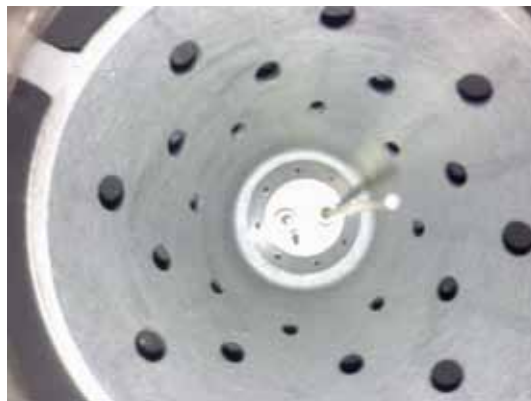
Los quemadores **RUBPACK** corresponden a una serie de equipos paquetizados muy compactos. Son ideales para procesos de **calentamiento de aire y horneado en general**.

Su principio de operación se basa en un sistema de mezcla gas aire en boquilla, la cual ha sido diseñada para los usos industriales del calentamiento de procesos en general. El gas atraviesa el inyector, ingresando a lo largo del difusor de mezcla donde el aire de combustión se integra progresivamente y en forma tangencial con el gas.

Esto produce una franja muy amplia de su turndown, siendo la misma en **gas 50:1** y en **aire 8:1**, lo que da como resultado una llama altamente estable en todo su rango bajo cualquier variedad de condiciones de funcionamiento.

Disponibles en dos versiones básicas:

1. Empaquetado con el soplador integrado para aire de combustión.
2. Para el uso con un soplador externo.



USO GENERAL

+ En procesos de calentamiento de aire, en hornos y secaderos de uso industrial.

+ Hornos industriales

+ Aplicados a cámaras de combustión como en conductos, con ventilador de combustión en el exterior

+ Ideales para trabajar sometidos a grandes depresiones.

+ Admiten ser instalados perpendiculares al flujo de aire.

+ Funcionamiento con **gas natural, butano, propano y gas pobre, biogas** y otros.

+ Ausencia de retrocesos de llama.

+ **Perfecta estabilidad** de combustión en todo su rango.

+ **Encendido directo sin piloto** y muy estable.

+ Llamas cortas y de gran diámetro.

+ **Facilidad** de montaje y mantenimiento.

+ Soportan ser instalados en cámaras o sistemas con altas depresiones.

+ Permiten la posibilidad de conseguir, mediante la asistencia de un servomotor, la regulación correcta de la relación gas/aire, pudiendo ser la misma de dos posiciones (alto/bajo fuego) modulante solo gas, modulante total con estequiometría, o modulante punto a punto.

+ También se suministra en versiones con regulaciones manuales tanto del cudad de aire como del de gas.

+ Se fabrican con ventilador de combustión y tren de válvulas a gas.

+ La boca de llama de combustión que se suministra con el quemador, es de **acero refractario inoxidable** y apto para ser sometido a **temperaturas de hasta 650°C.**

Otras temperaturas consultar.



+ Líneas de acabado de **pintura**

+ Máquinas de **papel y textil.**

+ **Hornos y secaderos** industriales

+ Industria de la **alimentación**

+ **Tostadores y calcinadores**

+ **Secadores** de granos

+ **Incineradores**

+ Procesos de **quemado de humos** de post-combustión

+ **Calentamiento de aire** en ductos y cámara, etc.



Datos generales

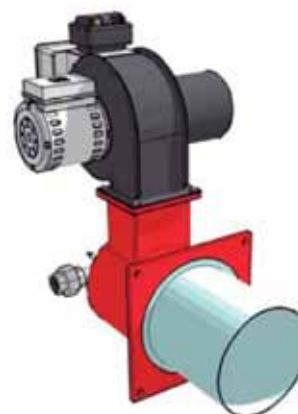
Modelo	RBK 170		RBK 200		RBK 300	
Quegador tipo	Mezcla en boquilla					
Combustible	Gas natural o LPG					
Presión estática (mbar)	20 o 160 para gas natural / 28 u 80 para LPG					
Capacidad mínima (Kcal/h)	50.000	160.000	350.000	550.000	1.000.000	2.000.000
Capacidad máxima (Kcal/h)	150.000	300.000	500.000	1.000.000	1.500.000	5.000.000
Potencia motor 50Hz (HP)	0.4 M	0.75 T	1 T	2 T	2 T	3 T
Potencia motor 60Hz (HP)	0.4 M	1 T	1.5 T	3 T	3 T	4 T

* Las capacidades son expresadas a contrapresión cero en cámara

* Los motores eléctricos considerados son de 2800 rpm

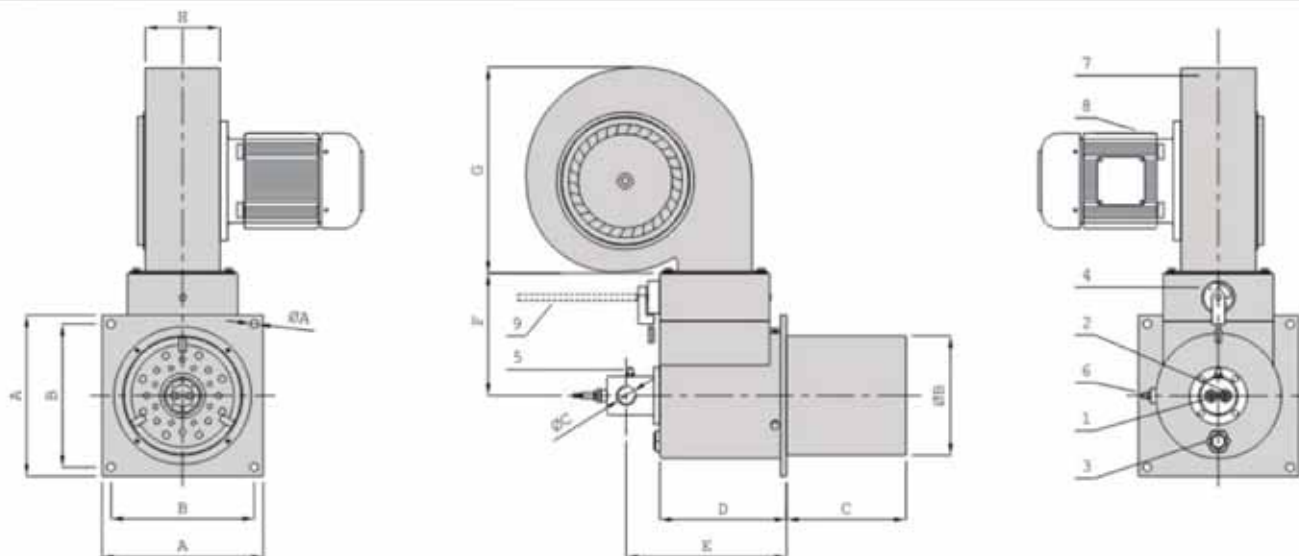
* M = monofásico / T = trifásico

- Encendido directo sin piloto
- Llama corta y de gran diámetro
- Cuerpo en fundición de aluminio
- Boca de llama en AISI 304
- Motor eléctrico monofásico o trifásico
- Visor de llama



Quegador

Diagrama general



Modelo	A	B	C	D	E	F	G	H	ØA	ØB	ØC
RBK 170	270	240	200	212	268	205	336	111	14	170	1"
RBK 200	270	240	200	212	280	205	402	134	14	200	2"
RBK 300	400	350	300	360	425	300	871	158	20	300	2"

Las dimensiones son en mm y podrán variar sin previo aviso

Referencia	Denominación	Referencia	Denominación
1	Varilla de encendido	6	Toma de presión de aire
2	Varilla de detección	7	Ventilador de combustión
3	Visor de llama	8	Motor eléctrico
4	Regulador de aire	9	Varilla para modulación
5	Toma de presión de gas		- Opcional -